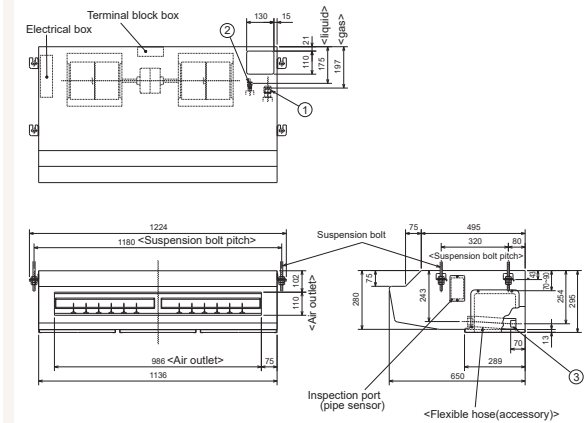
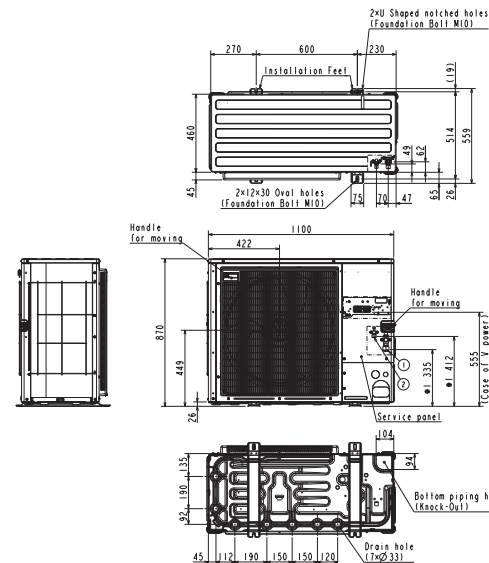
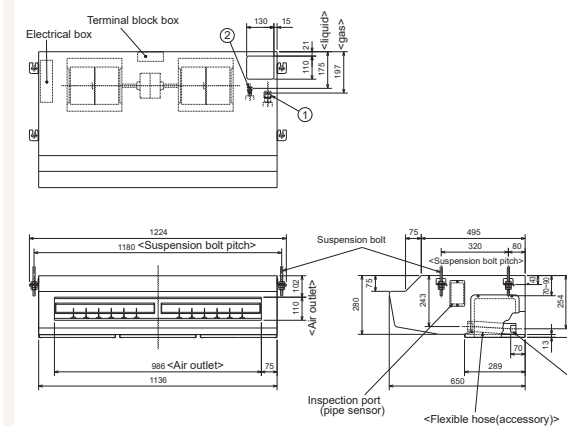
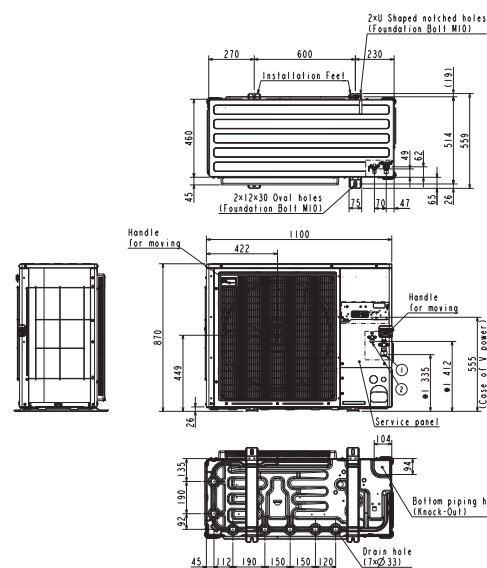


Buitenunit		PUZ-ZM140YDA		
Binnenunit		2 x PCA-M71HA2		
Set	Koeling	Nominale capaciteit	kW 13,4 (5,4~15,0)	
		Opgenomen vermogen	kW 3,62	
		SEER of $\eta_{s,e}$ Seizoensenergieklasse	249,5% -	
		Jaarlijks energieverbruik	kWh 669	
	Verwarming	Nominale capaciteit	kW 16,0 (3,7~18,0)	
	Opgenomen vermogen	kW 4,57		
	SCOP of $\eta_{s,h}$ Seizoensenergieklasse	174,7% -		
	Jaarlijks energieverbruik	kWh 3.204		
	Capaciteit bij -10°C	kW 9,8 (2,3~11,0)		
Specificaties	Afmetingen (B x D x H)		mm 1100 x 460 x 870	
	Gewicht		kg 121,0	
	Koeling	Geluidsvermogen	dB(A) 68	
		Geluidsdruk	dB(A) 49	
		Luchtvolume	m³/u 5.820	
	Verwarming	Toepassingsgebied	°C -20~51	
		Geluidsdruk	dB(A) 51	
Luchtvolume		m³/u 4.800		
	Toepassingsgebied	°C -20~+21		
Buitenunit	Diameter vloeistof- & gasleiding		" 3/8 - 5/8	
	Maximale leidinglengte		m 100	
	Maximaal hoogteverschil		m 30	
	Koelmiddel		R32	
	Koeltechnische gegevens	Hoeveelheid koelmiddel	kg 3,6	
		CO ₂ -equivalent	ton 2,430	
		Koelmiddelvoorvulling voor	m 40	
		Navulhoeveelheid koelmiddel	g/m 40	
		Maximale koelmiddelvulling	kg 6,0	
		CO ₂ -equivalent bij max. koelmiddelvulling	ton 4,050	
Elektrische gegevens	Voedingsspanning	V;f;Hz 400;3+N;50		
	Voedingskabel	mm² 5G 2,5		
	Afzekering	A 16		
Binnenunit	Afmetingen (B x D x H)		mm 1136 x 650 x 280	
	Gewicht		kg 42,0	
	Specificaties	Koeling	Geluidsvermogen	dB(A) 0
			Geluidsdruk	dB(A) 37-39
		Verwarming	Luchtvolume	m³/u 960-1080
			Geluidsdruk	dB(A) 37-39
		Luchtvolume	m³/u 960-1080	
	Beschikbare statische druk		Pa 0	
	Specificaties rooster	Afmetingen (B x D x H)		mm -
		Gewicht		kg -
Elektrische gegevens	Voedingsspanning	V;f;Hz	Via de buitenunit	
	Voedingskabel	mm²	-	
	Afzekering	A	-	
	Communicatiekabel	mm²	4G 2,5	



SEER en SCOP zijn gebaseerd op Richtlijn 2009/125/EG: Energiegerelateerde producten en Verordening (EU) nr. 206/2012. Energieverbruik gebaseerd op standaard testresultaten. Het werkelijke energieverbruik hangt af van hoe het apparaat wordt gebruikt en waar het zich bevindt.

Unité extérieure		PUZ-ZM140YDA			
Unité intérieure		2 x PCA-M71HA2			
Set	Froid	Capacité nominale	kW 13,4 (5,4~15,0)		
		Puissance absorbée	kW 3,62		
		SEER ou $\eta_{s,e}$ Classe énergétique saisonnier	249,5% -		
		Consommation annuelle d'énergie	kWh 669		
		Capacité nominale	kW 16,0 (3,7~18,0)		
Set	Chauffage	Puissance absorbée	kW 4,57		
		SCOP ou $\eta_{s,h}$ Classe énergétique saisonnier	174,7% -		
		Consommation annuelle d'énergie	kWh 3.204		
		Puissance à -10°C	kW 9,8 (2,3~11,0)		
		Dimensions (L x P x H)	mm 1100 x 460 x 870		
Unité extérieure	Spécifications	Poids	kg 121,0		
		Froid	Puissance acoustique	dB(A) 68	
			Pression acoustique	dB(A) 49	
			Débit d'air	m³/h 5.820	
		Chauffage	Plage de fonctionnement	°C -20~51	
			Pression acoustique	dB(A) 51	
			Débit d'air	m³/h 4.800	
			Plage de fonctionnement	°C -20~+21	
		Unité extérieure	Données frigorifiques	Diamètre conduite liquide & gaz	" 3/8 - 5/8
				Longueur maximale	m 100
Dénivellation maximale	m 30				
Type de fluide frigorigène	R32				
Précharge de fluide frigorigène	kg 3,6				
Équivalent CO ₂	tonnes 2,430				
Précharge de fluide frigorigène pour	m 40				
Volume de mise à niveau du fluide frigorigène	g/m 40				
Charge de fluide frigorigène maximale	kg 6,0				
Équivalent CO ₂ en charge maximale	tonnes 4,050				
Unité extérieure	Données électriques	Alimentation électrique	V,ph;Hz 400;3+N;50		
		Câble d'alimentation	mm² 5G 2,5		
		Taille de fusible recommandée	A 16		
Unité intérieure	Spécifications	Dimensions (L x P x H)	mm 1136 x 650 x 280		
		Poids	kg 42,0		
		Froid	Puissance acoustique	dB(A) 0	
			Pression acoustique	dB(A) 37-39	
			Débit d'air	m³/h 960-1080	
	Chauffage	Pression acoustique	dB(A) 37-39		
		Débit d'air	m³/h 960-1080		
	Unité intérieure	Spécifications grille	Pression statique disponible	Pa 0	
			Dimensions (L x P x H)	mm -	
			Poids	kg -	
Unité intérieure	Données électriques	Alimentation électrique	V,ph;Hz Via l'unité extérieure		
		Câble d'alimentation	mm² -		
		Taille de fusible recommandée	A -		
		Câble de communication	mm² 4G 2,5		



Le SEER et le SCOP sont basés sur la directive 2009/125/CE : Produits liés à l'énergie et le règlement (UE) n° 206/2012. La consommation d'énergie est basée sur les résultats des tests standard. La consommation d'énergie réelle dépend de la manière dont l'appareil est utilisé et de l'endroit où il se trouve.